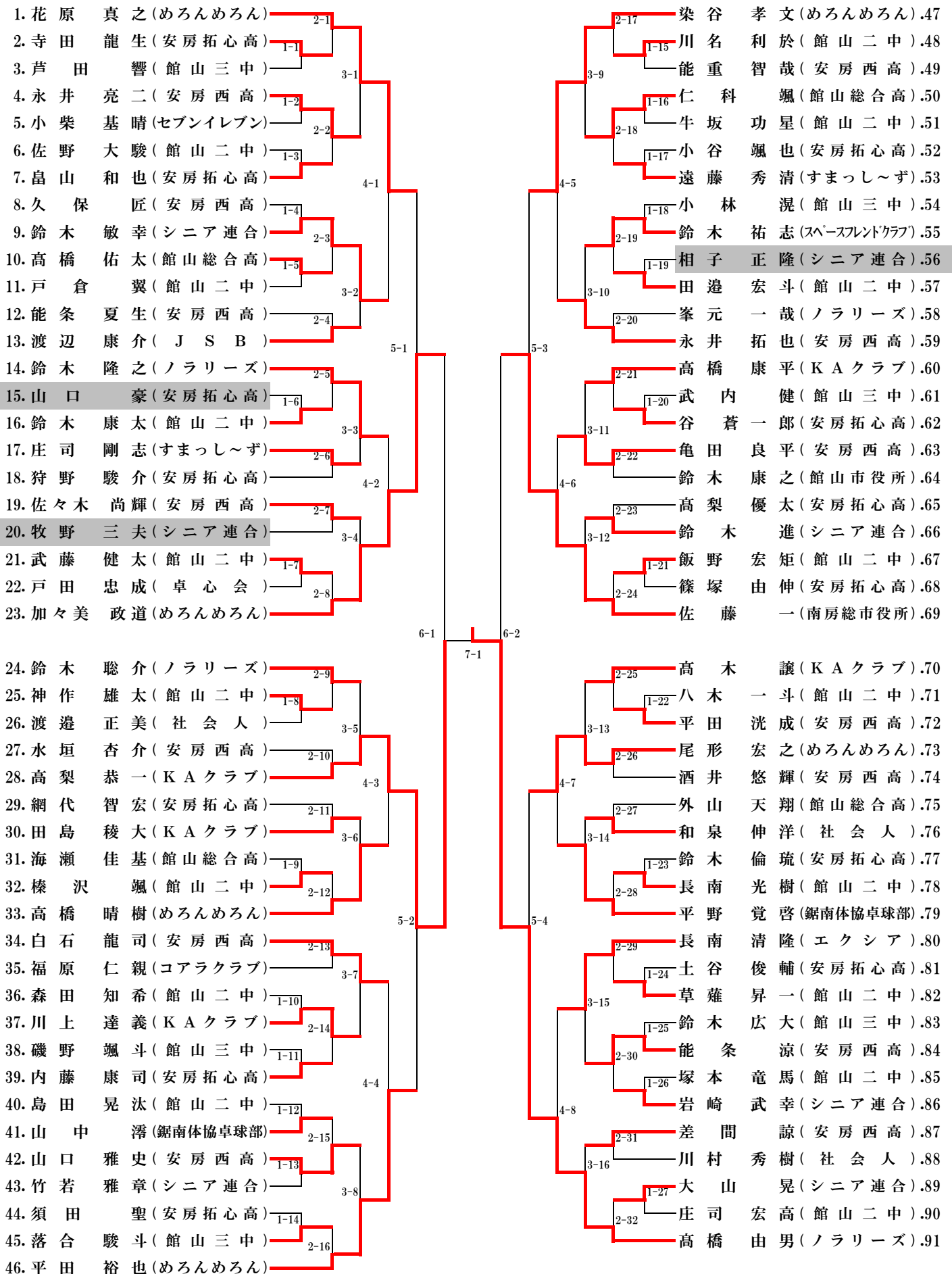


第46回 館山選手権(TSP杯)卓球大会

【男子の部】



は棄権を示す。

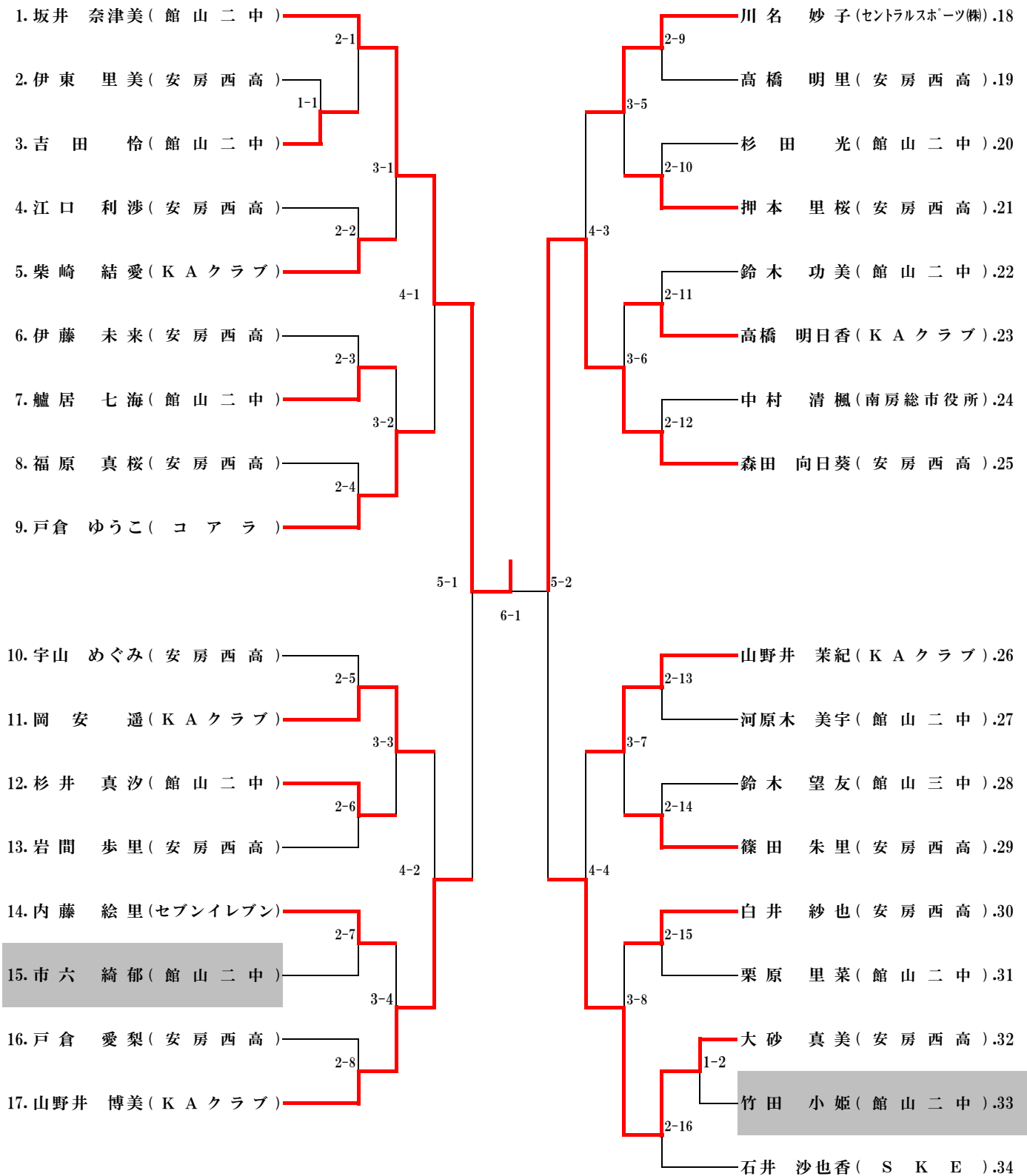
| 男子の部 | | Game ID 6-1 | | | | |
|--|---|-------------|---|----|---|--|
| 準 決 勝 | | コートNo. | | | | |
| No. 23 かがみ まさみち 加々美 政道 (めろんめろん) | 1 | 11 | - | 6 | 1 | No. 28 たかなし きょういち 高梨 恭一 (KAクラブ) |
| | 2 | 8 | - | 11 | 2 | |
| | 3 | 11 | - | 9 | 3 | |
| | 4 | 6 | - | 11 | 4 | |
| | 5 | 8 | - | 11 | 5 | |
| 結果 | | 2 | | - | 3 | |

| 男子の部 | | Game ID 6-2 | |
|---|---|--|---|
| 準 決 勝 | | コートNo. | |
| No. 69 さとう はじめ 佐藤 一 (南房総市役所) | 1 | 7 - 11 | 1 |
| | 2 | 3 - 11 | 2 |
| | 3 | 11 - 8 | 3 |
| | 4 | 7 - 11 | 4 |
| | 5 | - | 5 |
| | | No. 91 たかはし よしお 高橋 由男 (ノラリーズ) | |
| 結果 | | <u>1</u> - <u>3</u> | |

| 男子の部 | | Game ID 7-1 | | | | |
|--|---|-------------|---|----|---|--|
| 決勝戦 | | コートNo. | | | | |
| No. 28 たかなし きょういち 高梨 恭一 (KAクラブ) | 1 | 10 | - | 12 | 1 | No. 91 たかはし よしお 高橋 由男 (ノラリーズ) |
| | 2 | 11 | - | 7 | 2 | |
| | 3 | 9 | - | 11 | 3 | |
| | 4 | 5 | - | 11 | 4 | |
| | 5 | | - | | 5 | |
| 結果 | | 1 | | - | 3 | |

第46回 館山選手権(T S P 杯)卓球大会

【女子の部】



は棄権を示す。

女子の部

Game ID 5-1

準 決 勝

コートNo.

| | | | | | | |
|--|---|----------|---|----------|---|---|
| No. 1 さかい なつみ 坂井 奈津美 (館山二中職員) | 1 | 11 | — | 5 | 1 | No. 17 やまのい ひろみ 山野井 博美 (KAクラブ) |
| | 2 | 11 | — | 5 | 2 | |
| | 3 | 11 | — | 6 | 3 | |
| | 4 | | — | | 4 | |
| | 5 | | — | | 5 | |
| 結果 | | <u>3</u> | — | <u>0</u> | | |

女子の部

Game ID 5-2

準 決 勝

コートNo.

| | | | | | | |
|---|---|----------|---|----------|---|--|
| No. 25 もりた ひまり 森田 向日葵 (安房西高) | 1 | 11 | — | 8 | 1 | No. 32 おおすな まみ 大砂 真美 (安房西高) |
| | 2 | 11 | — | 5 | 2 | |
| | 3 | 12 | — | 10 | 3 | |
| | 4 | | — | | 4 | |
| | 5 | | — | | 5 | |
| 結果 | | <u>3</u> | — | <u>0</u> | | |

| 女子の部 | | Game ID 6-1 | | | | |
|--|---|---------------------|---|----|---|---|
| 決勝戦 | | コートNo. | | | | |
| No. 1 さかい なつみ 坂井 奈津美 (館山二中職員) | 1 | 11 | — | 4 | 1 | No. 25 もりた ひまり 森田 向日葵 (安房西高) |
| | 2 | 11 | — | 3 | 2 | |
| | 3 | 12 | — | 10 | 3 | |
| | 4 | | — | | 4 | |
| | 5 | | — | | 5 | |
| 結果 | | <u>3</u> — <u>0</u> | | | | |